

PATENT ABSTRACTS OF JAPAN

(11)Publication number : 04-356942

(43)Date of publication of application : 10.12.1992

(51)Int.Cl.

H01L 21/78

(21)Application number : 03-252358

(71)Applicant : TOSHIBA CORP

(22)Date of filing : 30.09.1991

(72)Inventor : KUDO CHIAKI
SHIBUYA TAKAHIRO
MOCHIZUKI MASAO

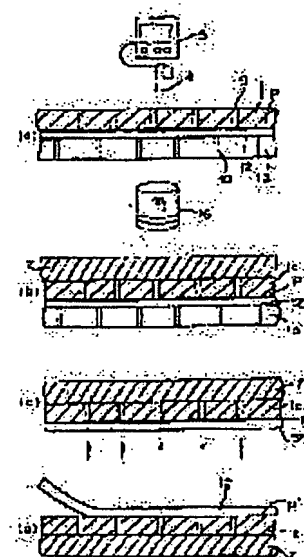
(30)Priority

Priority number : 03 64950 Priority date : 28.03.1991 Priority country : JP

(54) MANUFACTURE OF SEMICONDUCTOR INTEGRATED CIRCUIT DEVICE

(57)Abstract:

PURPOSE: To prevent that the surface of a chip is contaminated with dust produced in a cutting and dividing operation and to obtain a semiconductor integrated circuit device whose reliability is high.
CONSTITUTION: A sheet 12 for surface protective use is pasted on the surface of a semiconductor integrated circuit substrate 1. Only the semiconductor integrated circuit substrate 1 is cut into pieces from the rear side in such a way that the sheet is left; it is divided into semiconductor integrated circuit chips 1C; after that, the sheet 12 is stripped. Desirably, the sheet 1 is pasted on the surface of the substrate 1 via an ultraviolet curing adhesive P. The surface of the substrate is irradiated with ultraviolet rays before the sheet is stripped. The adhesive is hardened so that the sheet can be stripped easily.



LEGAL STATUS

[Date of request for examination]

[Date of sending the examiner's decision of rejection]

[Kind of final disposal of application other than the examiner's decision of rejection or application converted registration]

[Date of final disposal for application]

[Patent number]

[Date of registration]

[Number of appeal against examiner's decision]

of rejection]

[Date of requesting appeal against examiner's
decision of rejection]

[Date of extinction of right]

(51)Int.Cl.⁵

H 0 1 L 21/78

識別記号

庁内整理番号

F I

技術表示箇所

Q 8617-4M

審査請求 未請求 請求項の数5(全 8 頁)

(21)出願番号 特願平3-252358

(22)出願日 平成3年(1991)9月30日

(31)優先権主張番号 特願平3-64950

(32)優先日 平3(1991)3月28日

(33)優先権主張国 日本(J P)

(71)出願人 000003078

株式会社東芝

神奈川県川崎市幸区堀川町72番地

(72)発明者 工藤 千秋

神奈川県川崎市幸区小向東芝町 1 株式
会社東芝総合研究所内

(72)発明者 渋谷 孝弘

神奈川県川崎市幸区小向東芝町 1 株式
会社東芝総合研究所内

(72)発明者 望月 正生

神奈川県川崎市幸区小向東芝町 1 株式
会社東芝総合研究所内

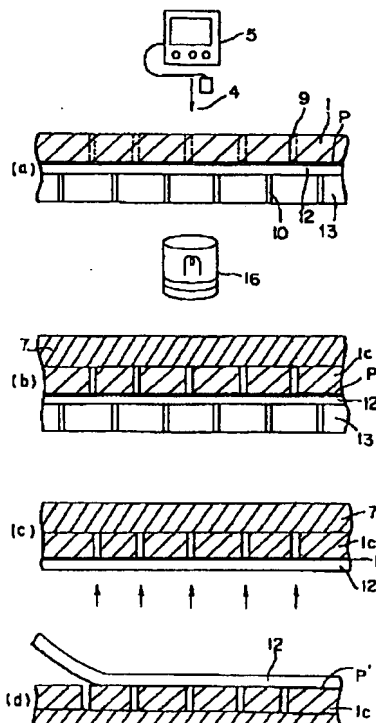
(74)代理人 弁理士 木村 高久

(54)【発明の名称】 半導体集積回路装置の製造方法

(57)【要約】 (修正有)

【目的】本発明は分断時の切り屑によるチップ表面の汚染を防止し、信頼性の高い半導体集積回路装置を得ることを目的とする。

【構成】半導体集積回路基板1の表面に表面保護用のシート12を貼着して、裏面側からこのシートを残すように半導体集積回路基板1のみを切断し、半導体集積回路チップ1Cに分断したのちシート12を剥離する。望ましくは紫外線硬化接着剤Pを介して基板1の表面にシート12を貼着し、剥離前に基板表面に紫外線を照射し接着剤を硬化させて剥離し易くする。



【特許請求の範囲】

【請求項1】 半導体集積回路基板を複数の半導体集積回路チップに分断する半導体集積回路装置の製造方法において半導体集積回路基板の表面に表面保護用のシートを貼着するシート貼着工程と、前記表面保護用のシートを残すように、前記半導体集積回路基板を、裏面側から切断し、半導体集積回路チップに分断する切断工程と、前記表面保護用のシートを剥離する剥離工程とを含むことを特徴とする半導体集積回路装置の製造方法。

【請求項2】 前記シート貼着工程は紫外線硬化型接着剤を介して表面保護用のシートを貼着する工程であり、前記剥離工程に先立ち、前記半導体集積回路基板の表面に紫外線を照射し、前記紫外線硬化型接着剤を硬化させ、前記シートを剥離しやすい状態にする紫外線照射工程を含むことを特徴とする請求項(1)記載の半導体集積回路装置の製造方法。

【請求項3】 半導体集積回路基板を複数の半導体集積回路チップに分断する半導体集積回路装置の製造方法において切断工程で切断される領域に沿って前記切断される領域よりもやや大きい領域に選択的に接着剤層を形成し、この接着剤層によって半導体集積回路基板の表面に表面保護用のシートを貼着するシート貼着工程と、前記表面保護用のシートと共に、前記半導体集積回路基板を切断し、半導体集積回路チップに分断する切断工程と、前記表面保護用のシートを剥離する剥離工程とを含むことを特徴とする半導体集積回路装置の製造方法。

【請求項4】 半導体集積回路基板を複数の半導体集積回路チップに分断する半導体集積回路装置の製造方法において表面保護用のシートの裏面全体に紫外線硬化型接着剤を塗布する接着剤塗布工程と、前記シートの表面に、前記切断工程で切断される領域に相当する領域よりもやや大きい領域に遮光膜パターンを形成しこの遮光膜パターンをマスクとして紫外線を照射し、前記シートの切断される領域を除く領域の前記紫外線硬化型接着剤を選択的に硬化させる紫外線照射工程と、前記シートを半導体集積回路基板の表面に貼着するシート貼着工程と前記表面保護用のシートと共に、前記半導体集積回路基板を切断し、半導体集積回路チップに分断する切断工程と、前記表面保護用のシートを剥離する剥離工程とを含むことを特徴とする半導体集積回路装置の製造方法。

【請求項5】 前記剥離工程に先立ち、前記半導体集積回路基板の表面に紫外線を照射し、前記紫外線硬化型接着剤を硬化させ、前記シートを剥離しやすい状態にする紫外線照射工程を含むことを特徴とする請求項(4)記載の半導体集積回路装置の製造方法。

【発明の詳細な説明】

【0001】

【産業上の利用分野】本発明は、半導体集積回路装置の製造方法に係り、特に半導体集積回路基板をチップに分断する方法に関する。

【0002】

【従来の技術】近年、半導体集積回路の分野では、素子の高密度化、集積化が進められており、素子の微細化は進む一方である。

【0003】このような半導体集積回路装置は、通常、シリコン基板等の半導体基板に多数の集積回路を作り込み、完成後、半導体集積回路チップに分断し、これらの半導体集積回路チップをリードフレームあるいはテープキャリアなどの実装部材に装着し、チップの周りを樹脂等で封止して得られる。

【0004】ところで、この集積回路基板を半導体集積回路チップに分断する工程は、通常、次のようにして行われている。

【0005】図5(a)に示すように、半導体集積回路基板1に表面保護シート2を気泡が出ないように貼着するとともに、裏面に固定用シート7をはりつけ、吸着ステージ3に半導体集積回路基板1を装着し、吸着穴10から真空吸引を行うことにより、吸着ステージ3に半導体集積回路基板1を固定する。

【0006】そして、TVカメラを介しモニタTV5によって位置合わせを行いながら薄刃カッター4を走査し、順次半導体集積回路基板1を切断し、半導体集積回路チップ1Cに分断する。このようにして、分断した後、図5(b)に示すように、表面保護シートを剥がし、実装ラインに搬送される。

【0007】この場合、表面保護シートを剥がす際、表面保護シートの接着剤がチップ表面に残ったり、切り屑8が切断ライン(スクライプライン)の脇に盛り上がって残り、表面保護シートを剥がす際、切り屑8が押されて倒れ、この倒れた切り屑が飛び散ることにより、チップ表面にごみや汚れの付着および傷等が発生することがある。従来、これらが原因で、しばしば半導体集積回路の誤動作等の悪影響をもたらすことがあった。

【0008】そこでこのような切り屑の発生を低減するために、切断する際に半導体集積回路基板の厚さの半分だけ切断し(ハーフカット)、後に圧力をかけて分断する方法や、半導体集積回路基板の厚さを最初から薄くしておく等の方法が提案されている。しかしながら、切り屑が表面に飛び散り、ごみや汚れの付着および傷等が発生するという問題は依然として改善されていない。

【0009】

【発明が解決しようとする課題】このように、従来の切断方法では、チップ表面が接着剤に汚染されたり、表面保護シートを剥がす際、切り屑8が押されて倒れ、この倒れた切り屑が飛び散ること等により、チップ表面にごみや汚れの付着および傷等が発生し、半導体集積回路の誤動作をもたらすという問題があった。

【0010】本発明は前記実情に鑑みてなされたもので、分断時の切り屑によるチップ表面の汚染を防止し、

る。

【0011】

【課題を解決するための手段】そこで本発明の第1では、半導体集積回路基板の表面に表面保護用のシートを貼着して、表面保護用のシートを残すように裏面側から半導体集積回路基板を切断し、この後表面保護用のシートを剥がし、分断された半導体集積回路チップを得るようにしている。

【0012】望ましくは、シートの貼着を、紫外線硬化型接着剤を介して行うようにし、剥離に先立ち、半導体集積回路基板の表面に紫外線を照射し、紫外線硬化型接着剤を硬化させ、シートを剥離しやすい状態にするようにしている。

【0013】また本発明の第2では、切断される領域に沿って、切断される領域よりもやや大きい領域に選択的に接着剤層を形成し、この接着剤層によって半導体集積回路基板の表面に表面保護用のシートを貼着し、この表面保護用のシートと共に、前記半導体集積回路基板を切断し、半導体集積回路チップに分断し、この後表面保護用のシートを剥離するようにしている。

【0014】さらに本発明の第3では、表面保護用のシートの裏面全体に紫外線硬化型接着剤を塗布するとともにこのシートの表面に、切断される領域に相当する領域よりもやや大きい領域に遮光膜パターンを形成しこの遮光膜パターンをマスクとして紫外線を照射し、前記シートの切断される領域を除く領域の紫外線硬化型接着剤を選択的に硬化させたのち、シートを半導体集積回路基板の表面に貼着して、表面保護用のシートと共に、半導体集積回路基板を切断し、半導体集積回路チップに分断し、さらに表面保護用のシートを剥離するようにしている。

【0015】望ましくは剥離に先立ち、半導体集積回路基板の表面に紫外線を照射し、前記紫外線硬化型接着剤を硬化させ、シートを剥離しやすい状態にした後剥離する。

【0016】

【作用】上記第1の構成によれば、半導体集積回路基板の表面に表面保護用のシートを貼着して、裏面側から切断し、半導体集積回路チップに分断するようにしているため、切り屑は発生するとしても半導体集積回路基板の裏面側であり、表面の汚染は低減される。そして表面保護用のシートを残すように裏面側から半導体集積回路基板を切断しているため、切断後、シートは一体として残っており、剥離が容易である。

【0017】そして、シートの貼着を、紫外線硬化型接着剤を介して行うようにし、剥離に先立ち、半導体集積回路基板の表面に紫外線を照射し、紫外線硬化型接着剤を硬化させるようにすることにより、シートは剥離しやすい状態となる。

に沿って、切断される領域よりもやや大きい領域に選択的に接着剤層を形成し、この表面保護用のシートを半導体集積回路基板の表面に貼着しているため、この表面保護用のシートと共に、半導体集積回路基板を切断した際に、切断面の近傍は接着剤層によって固着され、半導体基板の素子領域は、接着剤で表面を汚染されることなく切断面の側面でのみ固着されたシートによって保護されているため、切り屑等で汚染されることもない。また、この表面保護シートを固着するための接着剤層としては、紫外線硬化型接着剤を用いることにより、剥離に先立ち紫外線照射を行うことにより、容易に剥離することができる。

【0019】また本発明の第3では、表面保護用のシートの裏面全体に紫外線硬化型接着剤を塗布するとともにこのシートの表面に、切断される領域に相当する領域よりもやや大きい領域に遮光膜パターンを形成しこの遮光膜パターンをマスクとして紫外線を照射し、前記シートの切断される領域を除く領域の紫外線硬化型接着剤を選択的に硬化させたのちにこのシートを半導体集積回路基板の表面に貼着することにより、前記第2の構成と同様、この表面保護用のシートと共に、半導体集積回路基板を切断した際に、切断面の近傍は接着剤層によって固着され、半導体基板の素子領域は、接着剤で表面を汚染されることなく切断面の側面でのみ表面保護用のシートに固着され、この接着剤層およびシートによって保護されているため、切り屑等で汚染されることもない。また、ここでも、剥離に先立ち紫外線照射を行うことにより、容易に剥離することができる。

【0020】

【実施例】以下本発明の実施例について、図面を参照しつつ詳細に説明する。

【0021】実施例1

図1は、本発明の第1の実施例の半導体集積回路基板の切断方法を示す図である。

【0022】まず図1(a)に示すように、シリコンIC等の半導体集積回路基板1の表面、すなわち集積回路の形成された側に厚さ80 μ mのポリエチレンまたはポリオレフィンフィルムからなる表面保護シート12を気泡が出ないように厚さ10 μ mの紫外線硬化型接着剤Pを介して貼着する。そして、この半導体集積回路基板1をガラス等の赤外線透過性の材料からなる、吸着ステージ13にこの半導体集積回路基板1の表面を下にして装着し、吸着穴10から真空吸引を行うことにより、吸着ステージ13に半導体集積回路基板1を固定する。ここでは表面保護シート12および紫外線硬化型接着剤Pとしては、両者が一体化された、D-604MSと指称されているリンテック社の紫外線硬化型ダイシングシートを用いた。

【0023】そして、基板の表面側から赤外線ランプ1

を赤外線ビジコンカメラを用いて、回路基板1に形成されているスクライプライン9のパターンをモニターTV15に映し、位置合わせを行いながら高さ調整した薄刃カッター4を走査し、順次半導体集積回路基板1を切断し、半導体集積回路チップ1Cに分断する。このとき表面保護シート12は切断することなく残した状態にしておく。

【0024】このようにして、分断した後、ステージ13に固定したまま図1(b)に示すように、半導体集積回路基板1の裏面側に固定シート7を貼着する。この固定

シート7も表面保護シート12と同様厚さ80 μm のポリエチレンまたはポリオレフィンフィルムから構成される紫外線硬化型接着剤(図示せず)を介して貼着される。

【0025】そして図1(c)に示すように、半導体集積回路基板1の表面側から、UV照射を行う。

【0026】ここで紫外線硬化型接着剤Pは、図1(d)に示すように、硬化して状態変化しP'となって、接着力が低下し、剥離しやすい状態となったところで、表面保護シート12を一括して剥離する。ここで固定シート7の紫外線硬化型接着剤も光が当たった領域では接着力が低下するが、この場合は、基板の表面側すなわち集積回路が形成された側からのUV照射であるため、チップの配線パターンのある領域では光が遮断されることになり、接着状態を維持することができる。

【0027】そして、この固定シート7上に固定された状態で実装ラインに搬送される。

【0028】そして固定シート7を伸ばし、チップ間間隔を大きくし、貼着面すなわち基板の裏面側から再びUV照射を行い、同様に硬化させ、接着力が低下し、剥離しやすい状態となったところで、コレットを用いて1個づつ移送し、リードフレームあるいはフィルムキャリア等に位置決めし、装着する。

【0029】このようにして形成される半導体集積回路チップは、表面に切り屑が付着したりすることなく得ることができ、良好な表面状態を維持することができる。

【0030】また、シートは分断されることなく、一体のまま残っている上、UV照射により、表面保護シートの接着力を低下することができるため、表面保護シートの剥離が容易である。

【0031】なお、ここでは半導体集積回路基板の裏面からスクライプラインを検出するために、ガラス等の赤外線透過性材料で形成した吸着ステージを用い、下側から赤外線照射を行い、透過光を検出するようにしたが、検出手段を下側におき、反射光を検出するようにしてもよい。

【0032】実施例2

図2は、本発明の第2の実施例の半導体集積回路基板の切断方法を示す説明図、図3(a)乃至(i)はこの工程断面図である。

領域24に沿って、切断される領域よりもやや大きい領域に選択的に接着剤層23を形成し、この接着剤層23によって半導体集積回路基板11の表面に表面保護用のシート25を貼着し、この表面保護用のシートと共に、半導体集積回路基板を切断し、半導体集積回路チップに分断し、この後表面保護用のシートを剥離するようにしたことを特徴とするものである。ここで22は素子領域すなわち表面保護を行うべき領域である。

【0034】まず図3(a)に示すように、シリコンIC等の集積回路22の形成された半導体集積回路基板11を形成する。ここで24は切断線すなわちダイシング工程で切断される領域である。

【0035】次いで、図3(b)に示すように、厚さ80 μm のポリエチレンまたはポリオレフィンフィルムからなる表面保護シート25表面に、印刷法で半導体集積回路基板11の切断領域24よりも60 μm 程度大きく形成された厚さ50 μm の紫外線硬化型接着剤からなる格子状パターン23を形成し、このパターン23が半導体集積回路基板11の切断領域24に一致するように固着する。固着した状態を図3(c)に示す。

【0036】この後、吸着ステージ上に装着された固定シート17にこの半導体集積回路基板11の裏面を下にして装着し、固定シート17に半導体集積回路基板11を固定し、ダイシングマシン18を用いて図3(d)に示すように基板の表面からダイシングを行う。このとき切断面には接着剤が残っているため、素子領域は良好に保護されている。

【0037】この後、基板表面から約5秒間紫外線照射を行い、接着剤を硬化せしめて接着性を低下させる。ここで紫外線硬化型接着剤は、図3(e)に示すように、硬化して状態変化しP'となって、接着力が低下し、剥離しやすい状態となる。

【0038】そして図3(f)に示すように、表面保護シート25の表面に粘着性テープ20を貼着し、この表面保護シート25を一括して剥離する。

【0039】そして、この固定シート17上に固定された状態で実装ラインに搬送される。そして図3(g)に示すように、固定シート17を伸ばし、チップ間間隔を大きくし、さらに図3(h)に示すように、貼着面すなわち基板の裏面側から再びUV照射を行い、同様に硬化させ、接着力が低下し、剥離しやすい状態となったところで、図3(i)に示すようにコレット21を用いて1個づつ移送し、リードフレームあるいはフィルムキャリア等に位置決めし、装着する。

【0040】このようにして形成される半導体集積回路チップは、素子領域表面が接着剤で汚染されたり、切り屑が付着したりすることなく、得ることができ、良好な表面状態を維持することができる。

【0041】なお、この例では、接着剤として紫外線硬化型接着剤を用いたが、他の接着剤を用いてもよい。

化型である必要はなく、通常の接着剤を用いても良い。またパターン形成に際しても、スクリーン印刷法のみならず、マスクパターンを介して塗布するマスク塗布法等を用いても良い。

【0042】実施例3

図4(a)乃至(i)は、本発明の第3の実施例の半導体集積回路基板の切断方法を示す工程断面図である。

【0043】実施例2では接着剤をパターン印刷したが、この方法では、裏面全体に紫外線硬化型接着剤33の塗布された表面保護用のシート35を用い、この表面に、半導体集積回路基板の切断線すなわち切断される領域34に沿って、切断される領域よりもやや大きい領域に選択的に遮光パターン30を形成しておき、この遮光パターン30を介しての露光によって接着機能を選択的に低下せしめ、接着性領域33Sをパターン状に残すようにしたことを特徴とするもので、他については実施例2と同様である。ここで32は素子領域すなわち表面保護を行うべき領域である。

【0044】まず図4(a)に示すように、厚さ80 μ mのポリエチレンまたはポリオレフィンフィルムからなる表面保護シート25裏面全体に、厚さ50 μ mの紫外線硬化型接着剤33を塗布し、さらに表面に印刷法で半導体集積回路基板31の切断領域34よりも60 μ m程度大きく形成された厚さ50 μ mのCrからなる遮光膜の格子状パターン30を形成する。

【0045】この後、図4(b)に示すように表面側から紫外線を照射し、前記遮光膜の格子状パターン30の下以外の領域の紫外線硬化型接着剤を硬化せしめ、格子状パターン30の下の領域のみを接着性領域33Sとして残す。

【0046】この後図4(c)に示すように、このように前記シートの裏面に、切断工程において切断される領域に相当する領域よりもやや大きい領域にパターンを形成するように接着性領域を残したシートを、このパターン状の接着性領域33Sが半導体集積回路基板31の切断領域34に一致するように固着する。この半導体集積回路基板31の表面にはシリコンIC等の集積回路32が形成されている。ここで34は切断線すなわちダイシング工程で切断される領域である。

【0047】そして、固着した状態を図4(d)に示す。

【0048】この後、吸着ステージ上に装着された固定シート17にこの半導体集積回路基板31の裏面を下にして装着し、固定シート17に半導体集積回路基板31を固定し、ダイシングマシン38を用いて図4(e)に示すように基板の表面からダイシングを行う。このとき切断面には接着性領域33Sが残っているため、素子領域は良好に保護されている。

【0049】この後、図4(f)に示すように、基板表面の斜め方向から約5秒間紫外線照射を行い、接着性領域

【0050】そして図4(g)に示すように、表面保護シート35の表面に粘着性テープ20を貼着し、この表面保護シート35を一括して剥離する。

【0051】そして、この固定シート17上に固定された状態で実装ラインに搬送される。そして図4(h)に示すように、固定シート17を伸ばし、チップ間間隔を大きくし、さらに図4(i)に示すように、貼着面すなわち基板の裏面側から再びUV照射を行い、同様に硬化させ、接着力が低下し、剥離しやすい状態となったところで、図4(j)に示すようにコレット21を用いて1個づつ移送し、リードフレームあるいはテープキャリア等に位置決めし、装着する。

【0052】このようにして形成される半導体集積回路チップは、素子領域表面が接着剤で汚染されたり、切り屑が付着したりすることなく、得ることができ、良好な表面状態を維持することができる。

【0053】

【発明の効果】以上説明してきたように、本発明の第1によれば、半導体集積回路基板の表面に表面保護用のシートを貼着して、裏面側からこのシートを残すように半導体集積回路基板のみを切断し、半導体集積回路チップに分断し、この後このシートを剥離するようにしているため、半導体集積回路基板の表面の汚染は低減され、信頼性の向上を図ることができる。

【0054】本発明の第2によれば、切断される領域に沿って、切断される領域よりもやや大きい領域に選択的に接着剤層を形成し、この表面保護用のシートを半導体集積回路基板の表面に貼着しているため、この表面保護用のシートと共に、半導体集積回路基板を切断した際に、切断面の近傍は接着剤層によって固着され、半導体基板の素子領域は、接着剤で表面を汚染されることなく切断面の側面でのみ表面保護用のシートに固着され、この接着剤層およびシートによって保護されているため、切り屑等で汚染されることもない。

【0055】本発明の第3によれば、表面保護用のシートの裏面全体に紫外線硬化型接着剤を塗布するとともにこのシートの表面に、切断される領域に相当する領域よりもやや大きい領域に遮光パターンを形成しこの遮光膜パターンをマスクとして紫外線を照射し、前記シート30の切断される領域を除く領域の紫外線硬化型接着剤を選択的に硬化させたのちにこのシートを半導体集積回路基板の表面に貼着するようにしているため、半導体集積回路基板を切断した際に、切断面の近傍は接着剤層によって固着され、半導体基板の素子領域は、接着剤で表面を汚染されることなく表面保護用のシートによって保護されているため、切り屑等で汚染されることもない。

【図面の簡単な説明】

【図1】本発明の第1の実施例の半導体集積回路装置の切断工程を示す図。

【図2】本発明の第2の実施例の半導体集積回路装置の

切断方法を示す説明図。

【図3】本発明の第2の実施例の半導体集積回路装置の切断工程を示す図。

【図4】本発明の第3の実施例の半導体集積回路装置の切断工程を示す図。

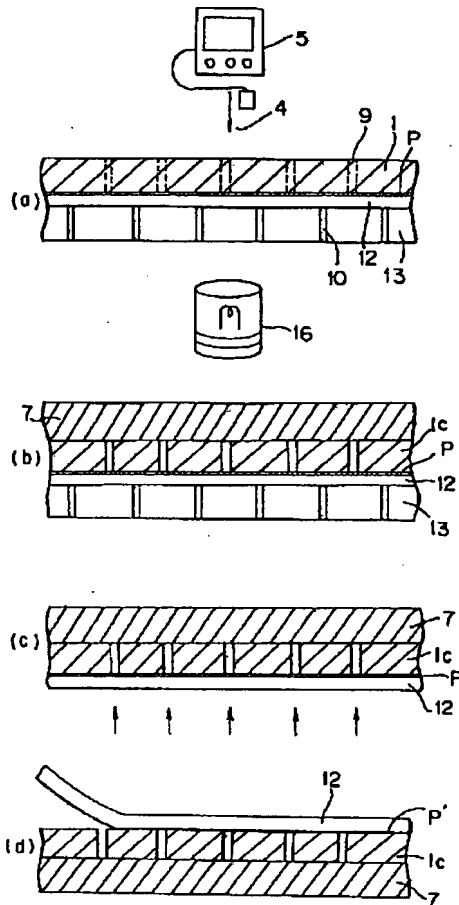
【図5】従来例の半導体集積回路装置の切断工程を示す図。

【符号の説明】

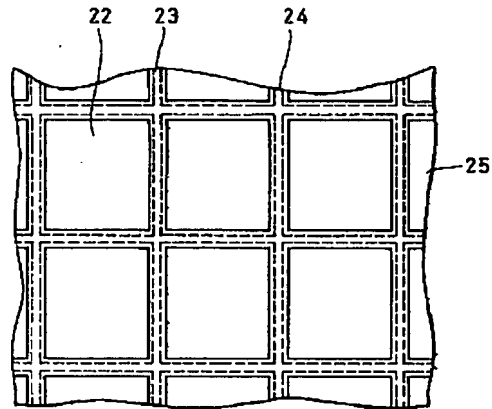
- 1 半導体集積回路基板
- 1C チップ
- 2 表面保護シート
- 3 吸着ステージ
- 4 薄刃カッター
- 5 TVカメラ
- 6 赤外線ランプ
- 7 固定シート
- 8 切り屑

- 9 スクライプライン
- 10 吸着穴
- 11 半導体集積回路基板
- 12 表面保護シート
- 13 吸着ステージ
- 15 TVカメラ
- 16 赤外線ランプ
- 17 固定シート
- P 紫外線硬化型接着剤
- 10 23 接着剤層
- 24 切断線
- 25 表面保護用のシート
- 31 半導体集積回路基板
- 32 素子領域
- 33 S 接着性領域
- 34 切断線

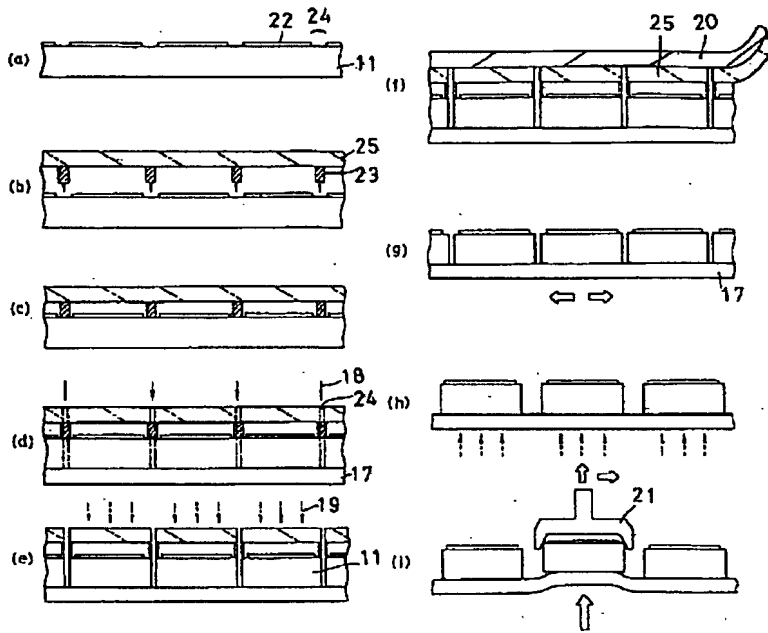
【図1】



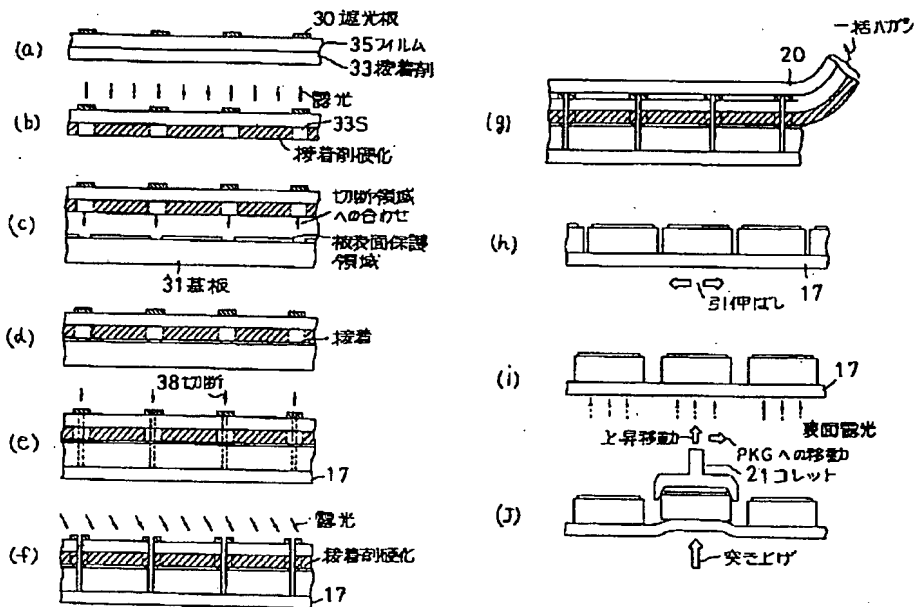
【図2】



【図3】



【図4】



【図5】

